

# MGIDEA

## HOBBY & INNOVATION

### Manuale d'istruzioni Pompa Trituratore Sanitario - **MGidea®**



Leggere e seguire le istruzioni per l'uso e le informazioni sulla sicurezza, prima di utilizzarle per la prima volta il nostro prodotto.

Prima della messa in servizio, consigliamo la lettura per eseguire una corretta procedura di attivazione!

A causa del continuo sviluppo del prodotto, le illustrazioni,

funzioni e dati tecnici potrebbero variare.

**MGIDEA S.R.L. - [WWW.MGIDEA.COM](http://WWW.MGIDEA.COM)**

Prima di utilizzare il nostro prodotto è bene conoscere tutte le corrette norme di sicurezza per prevenire danni ad oggetti o persone.

• **La pompa non deve funzionare a secco.**

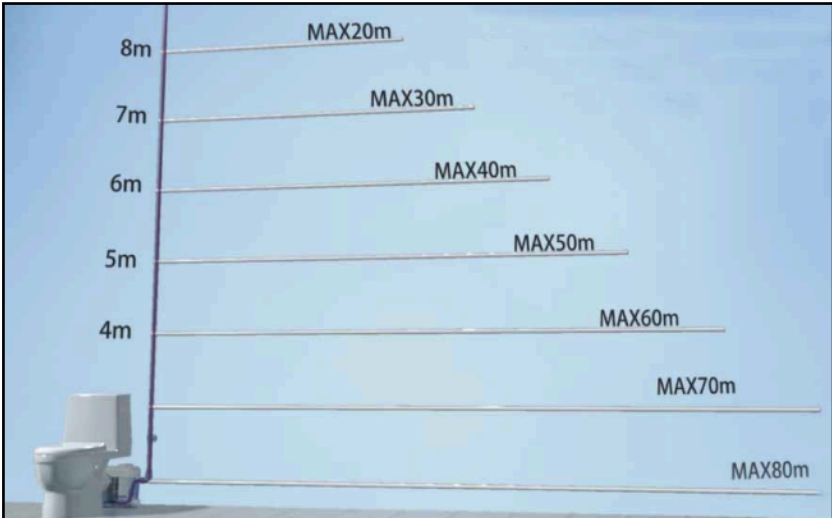
- Non aprire in modo improprio e/o nelle sue parti chiuse al momento della fabbricazione il prodotto.
- Eseguire un'ispezione visiva del dispositivo prima di ogni utilizzo. Non utilizzare il dispositivo se gli apparecchi di sicurezza sono danneggiati o usurati.
- L'apparecchio è destinato esclusivamente all'aspirazione di acqua non potabile.
- Accertarsi che la tensione di alimentazione , corrisponda alla tensione indicata sull'etichetta del prodotto (220-240V / 50Hz)
- Non utilizzare l'apparecchio con cavo o spina danneggiati o in uno stato anormale.
- Scollegare **sempre** l'apparecchio quando non viene utilizzato per molto tempo , prima di inserire o rimuovere parti e prima della regolare pulizia.
- Accertarsi che i vari collegamenti elettrici siano collocati in un'area a prova di inondazione e sia protetto dall'umidità.
- Assicurarsi che l'apparecchio sia installato in modo sicuro prima di metterlo in funzione.
- L'operatore è responsabile della conformità alle normative locali in materia di sicurezza e installazione.
- Il dispositivo non può essere utilizzato per circuiti di acqua potabile.
- In caso di guasto del dispositivo, qualsiasi riparazione deve essere eseguita esclusivamente da un tecnico qualificato o dal servizio **MGidea\***.

**\*N.B.** L'assistenza e riparazione del prodotto, sanitario, viene fornita telefonticamente o con supporto video dimostrativi per la riparazione di eventuali malfunzionamenti. Il prodotto usato, per **ragioni igieniche**, non può essere inviato per la riparazione in sede. Passo passo i tecnici saranno lieti di aiutarvi con i mezzi indicati.

**MODIFICARE E/O SMONTARE IL PRODOTTO SENZA PREVIA AUTORIZZAZIONE DEL FORNITORE , PROVOCA L'ANNULLAMENTO DELLA GARANZIA E IL DECADIMENTO DI TUTTE LE RESPONSABILITÀ SULLE FUNZIONI A NORMA.**

La **pompa** Trituratore Maceratore **MGidea®** è una rapida, efficace e duratura soluzione , per tutti quei Sanitari/Scarichi che sono distanti o più bassi dallo scarico fognario dell'abitazione. Il maceratore riesce a pompare fino ad un altezza massima di 8 metri o ad una lunghezza massima di 80 metri!

TENSIONE	POTENZA	PORTATA	TEMP. MAX ACQUA	MATERIALE LAME
220-240V / 50HZ	600W	240 LT/M	90° C	<u>ABS</u>

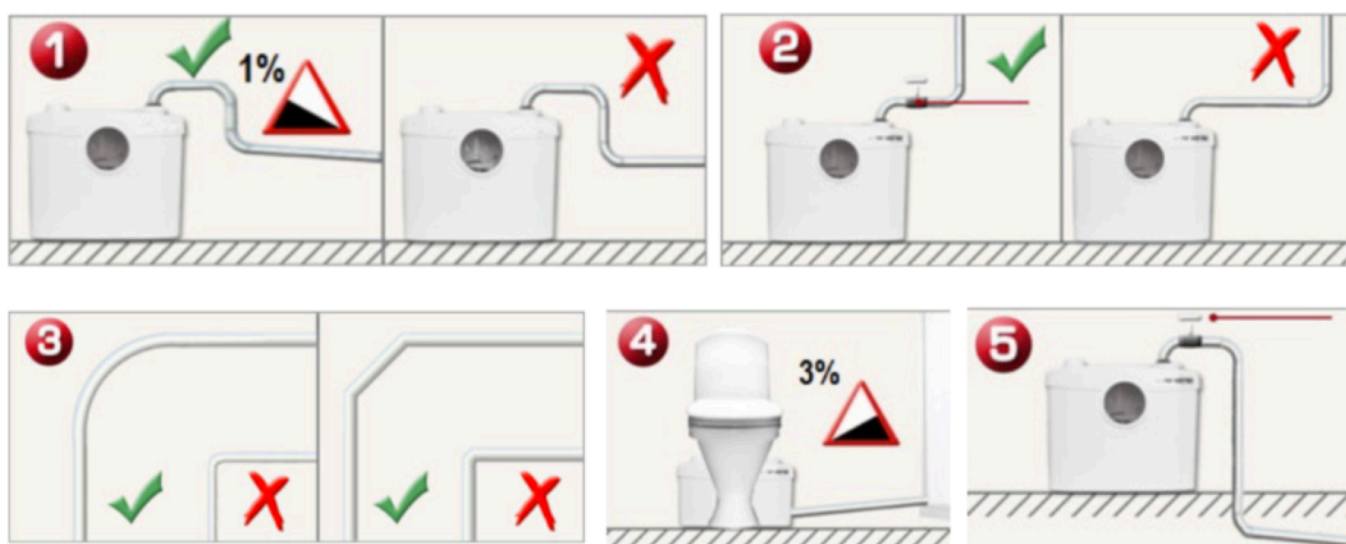
	ALTEZZA POMPATA	LUNGHEZZA POMPATA
		0 MT.
	2 MT.	70 MT.
	4 MT.	60 MT.
	5 MT.	50 MT.
	6 MT.	40 MT.
	7 MT.	30 MT.
	8 MT.	20 MT.

## Accessori inclusi nella confezione



## Precauzioni e Consigli utili prima del montaggio

1. Assicurarsi di fornire sempre pendenze favorevoli per il corretto funzionamento e direzione delle acque trattate o in ingresso del maceratore.
2. Assicurarsi di aver installato correttamente la valvola di non ritorno, che andrà installata almeno a 5/10 cm di distanza dal tratto di tubature di scarico che partano dal maceratore.
3. Assicurarsi che , le tubature di collegamento , in caso di curve, siano piegate in maniera morbida e scorrevole, evitare curve troppo strette e spigolose.
4. Assicurarsi di fornire sempre pendenze favorevoli all'ingresso laterale di utilizzatori come doccia, elettrodomestici ecc..
5. Assicurarsi che l'orientamento della valvola di non ritorno, che va installata allo scarico delle acque del maceratore, sia corretto, quindi con il senso della freccia verso lo scarico delle tubature dell'abitazione.



## Installazione

Il maceratore viene fornito pronto all'uso, basterà posizionarlo correttamente, fissare tutti i collegamenti che ci occorrono e alimentarlo, inizierà a funzionare correttamente!



### Esempio di valvole utilizzabili (NON incluse)

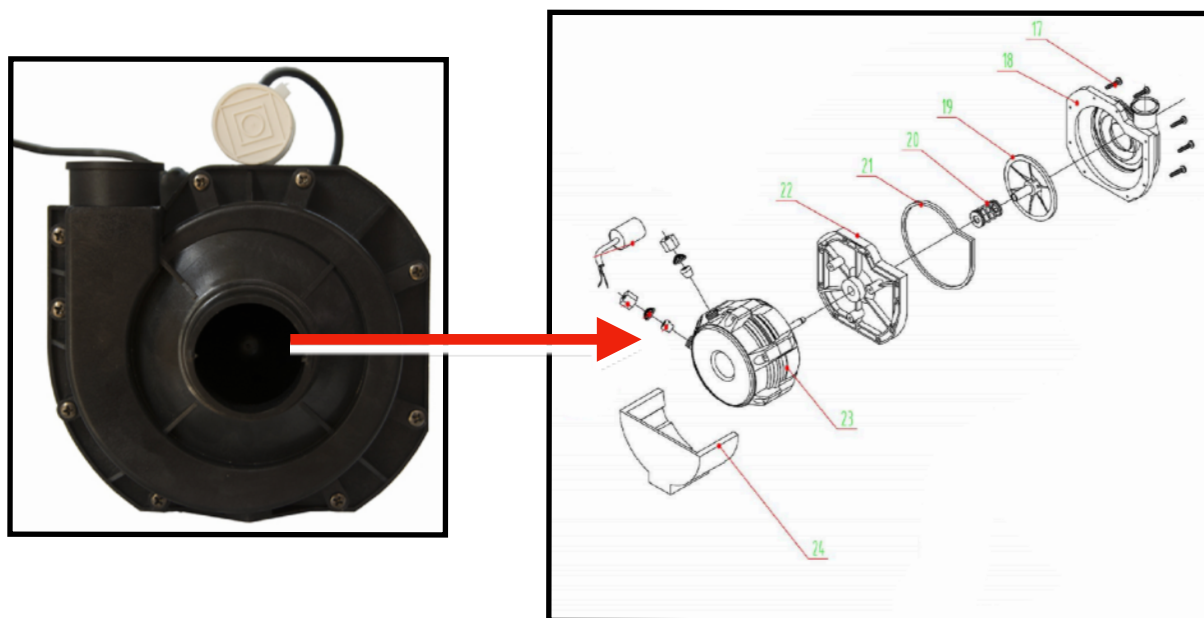


Assicurarsi di collegare tutte le tubature dei sanitari ben saldi alla pompa e con le fascette in dotazione stringere bene il tutto. In caso alcuni ingressi non occorre utilizzarli , è possibile chiuderli con i tappi in dotazione , i quali verranno sempre fissati con le relative fascette.



## Manutenzione e Pulizia

Dopo alcuni anni, è inevitabile che la pompa produrrà sporco sul lama o ci saranno detriti come capelli, batuffoli di cotone, ecc. La prima operazione da fare è, smontare il coperchio, estrarre il corpo pompa e smontato la chiocciola della pompa eseguire una pulizia della girante.



**ATTENZIONE :** effettuare l'operazione con la spina di alimentazione scollegata.

## Pulizia Tubo segnalazione Pressostato

Se la pompa dovesse rimanere sempre in funzione, in modo anomalo, oppure dovesse solo attivarsi premendo il pulsante di avvio manuale, significa che c'è un problema nel sistema di attivazione del pressostato. Si dovrà smontare il coperchio, con molta delicatezza e con l'ausilio di una pinza sfilare dalla vasca nera la curvetta di raccordo nera e verificare che quel tubo, dove passa solo Aria, sia libero e non ci sia presenza di goccioline di acqua o bolle d'aria, le quali sono la principale causa di malfunzionamento o segnale errato. Quindi pulire il tubo e rimontare il tutto.



Prodotto importato e distribuito da:

**MGIDEA S.R.L.**

**Via Risorgimento, 1**

**92023 Campobello di Licata (AG)**



### **INFORMAZIONI AGLI UTENTI**

Ai sensi del Decreto Legislativo N° 49 del 14 Marzo 2014 “Attuazione della Direttiva 2011/9/UE sui rifiuti di apparecchiature elettriche ed elettroniche (RAEE)”

Il simbolo del cassonetto barrato riportato sull'apparecchiatura indica che il prodotto alla fine della propria vita utile deve essere raccolto separatamente dagli altri rifiuti.

L'utente dovrà, pertanto, conferire l'apparecchiatura integra dei componenti essenziali giunta a fine vita agli idonei centri di raccolta differenziata dei rifiuti elettronici ed elettrotecnici.

L'adeguata raccolta differenziata per l'avvio successivo dell'apparecchiatura dismessa al riciclaggio, al trattamento e allo smaltimento ambientale compatibile contribuisce ad evitare possibili effetti negativi sull'ambiente e sulla salute e favorisce il riciclo dei materiali di cui è composta l'apparecchiatura.

Lo smaltimento abusivo del prodotto da parte dell'utente comporta l'applicazione delle sanzioni amministrative di cui al D.Lgs n. Decreto Legislativo N° 49 del 14 Marzo 2014.

[www.MGIDEA.com](http://www.MGIDEA.com)